



西安交通大学  
XI'AN JIAOTONG UNIVERSITY

# Lecture 4

主讲：刘俊

电力工程系



电气工程学院

XJTU school of electrical engineering

# 第二章 风力发电特性分析

## 2.1 风力机的能量获取

掌握风力机风轮扫掠面上获取能量的公式。

## 2.2 恒速风电机组的原理

掌握恒速风力发电机的结构和原理。

## 2.3 变速风电机组的原理

掌握双馈风机和永磁直驱风机的结构和原理。

## 2.4 大规模风电及海上风电场关键问题

了解大规模风电场的接线形式及聚合技术。

## 2.3 变速风电机组的原理

### 一、变速变桨风电机组原理

#### • 变速的原理

- 风机**变速器**，它包括**主轴、辅轴、齿轮、复位弹簧、拨齿叉、变速箱、变速齿轮固定卡、电磁铁、弹簧卡销、继电器和转数传感器**。
- 其特征是齿轮分别设置**在主轴、辅轴上**，**主轴的一端与发电机相连接，辅轴与风机主轴相连接**，在主轴的另一端设置有**变速齿轮固定卡**，在变速箱内设置有**电磁铁和复位弹簧**，**转数传感器**通过继电器与电磁铁相连接，采用**转数传感器、继电器和电磁铁控制主轴上的齿轮**，通过**齿轮组的变化达到控制发电机转数**的目的。

## ◆变桨距的原理

◆风机的变桨运行大致可分为两种工况：

正常运行时的连续变桨

停止（紧急停止）状态下的全顺桨

◆工作原理：

1.风机开始启动时桨叶由 $90^\circ$  向 $0^\circ$  方向转动以及并网发电时桨叶在 $0^\circ$  附近的调节都属于连续变桨；液压变桨系统的连续变桨过程是由液压比例阀控制液压油的流量大小来进行位置和速度控制的。

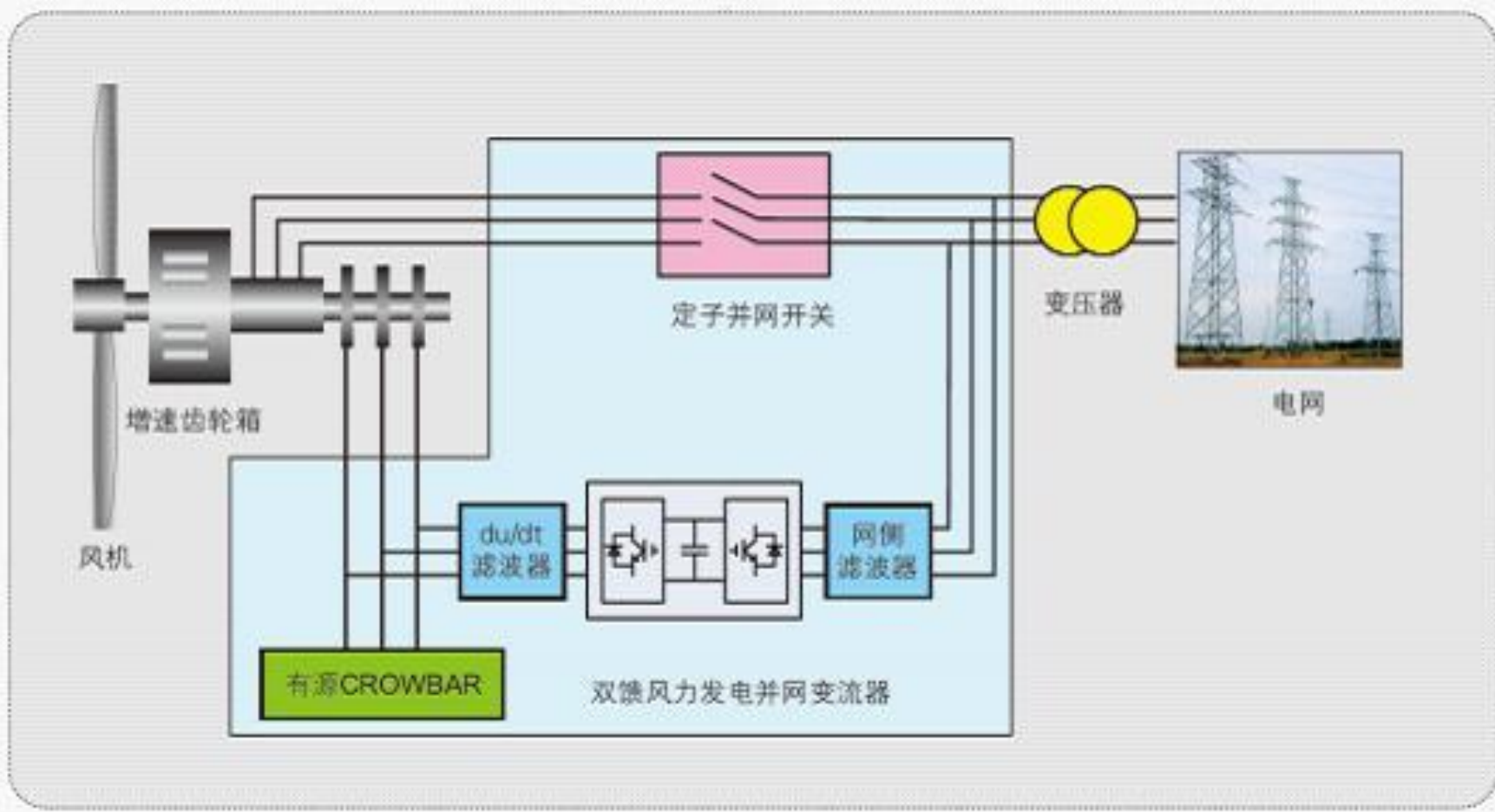
2.当风机停机或紧急情况时，为迅速停止风机，桨叶将快速转动到 $90^\circ$ ：（1）让风向与桨叶平行，使桨叶失去迎风面；（2）利用桨叶横向拍打空气来进行制动，以达到迅速停机的目的，这个过程叫做全顺桨；液压系统的全顺桨是由电磁阀全导通液压油回路进行快速顺桨控制的。

- 变速变桨距风力发电机主要包含以下两类：
  - 双馈异步感应发电机（Doubly Fed Induction Generator, **DFIG**）
    - 交流励磁转差功率变换型
  - 永磁直驱同步发电机（Permanent Magnetic Synchronous Generator, **PMSG**）
    - 全功率变换直驱型

- 变速发电的特点：

- 不同风速下，风力机都工作在最高效率点，比恒速风机效率提高约10%；
- 减小发电机电磁转矩脉动和机械承受的应力，减轻机械强度要求；
- 电磁转矩脉动小，发出电力的波动小，提高发电质量；
- 在强风来时桨距角控制器才工作，对控制的响应速度大大降低、动作次数显著减少、机构寿命延长。

**适用于大功率发电场合，通常大于1000kW。**



双馈异步风力发电机结构及并网示意图

## 二、双馈异步感应风力发电机DFIG

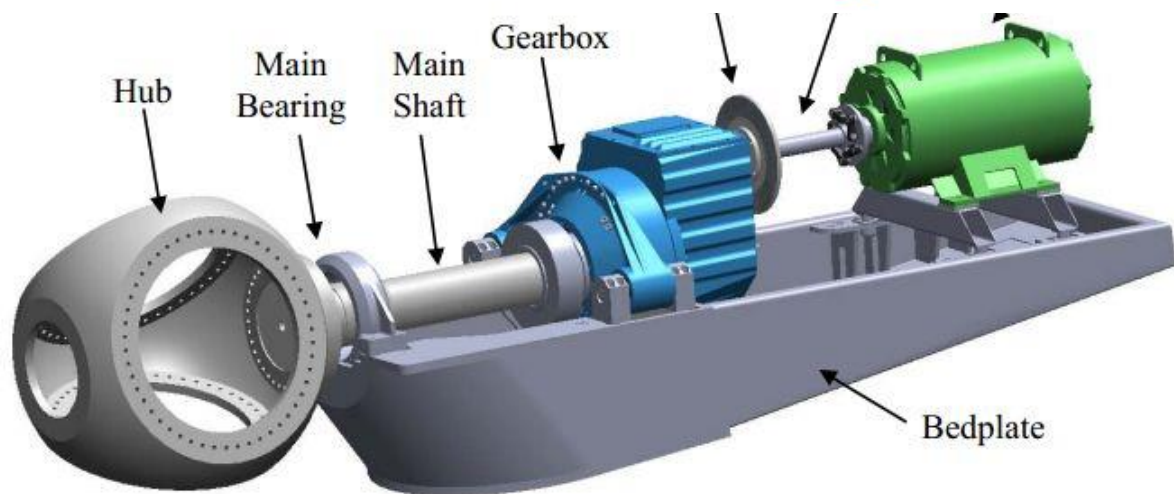
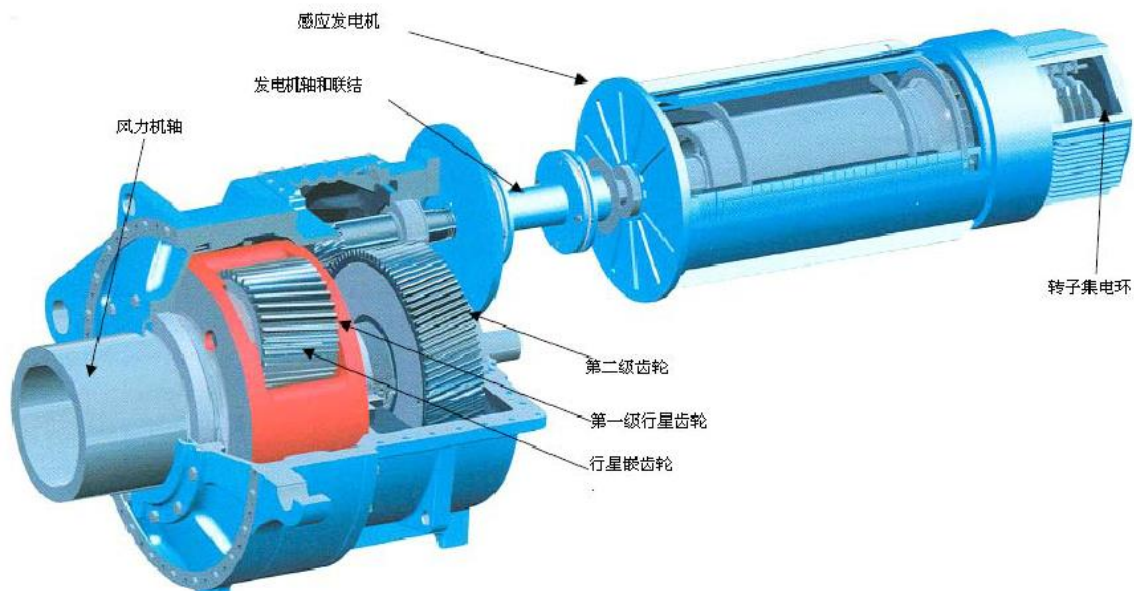
- 双馈风机结构：
  - ①调向机构（风轮：叶片和桨距角调节机构）
  - ②塔架
  - ③**齿轮箱**（机舱内）
  - ④发电机（机舱内）
  - ⑤控制系统（机舱内）



## 二、双馈异步感应风力发电机DFIG

- 齿轮箱:

风力发电机齿轮箱损坏已成为阻碍风力发电机持续正常运行的主要因素。



## 二、双馈异步感应风力发电机DFIG

- “双馈”原理：
  - 结构：双馈感应发电机由定子绕组直连恒频三相电网的绕线型感应发电机和安装在转子绕组上的双向背靠背IGBT电压源变流器组成。
  - “双馈”的含义：定子电压由电网提供，转子电压由变流器提供。
  - 该系统允许在限定的较大范围内变速运行：转子绕组电源的频率、幅值和相位按运行要求由变流器自动调节，机组可以在不同的转速下实现恒频发电，满足用电负载和并网的要求。

## 二、双馈异步感应风力发电机DFIG

- “双馈”原理：

- 电力电子变流器由两部分组成：**转子侧变流器**和**电网侧变流器**，它们是可以彼此独立控制的。变流器的主要原理是转子侧变流器通过**控制转子电流分量**控制有功功率和无功功率，而电网侧变流器**控制直流母线电压**并确保变流器运行在某稳态工况如单位功率因数（即零无功功率）。
- 有功功率是馈入转子还是从转子提取，取决于传动链的运行条件：在**超同步**状态，有功功率从**转子**通过变流器馈入电网；而在**亚同步**状态，有功功率反方向传送。在两种情况（超同步和亚同步）下，**定子都向电网馈电（发送有功功率）**。

- **DFIG的3种运行状态:**

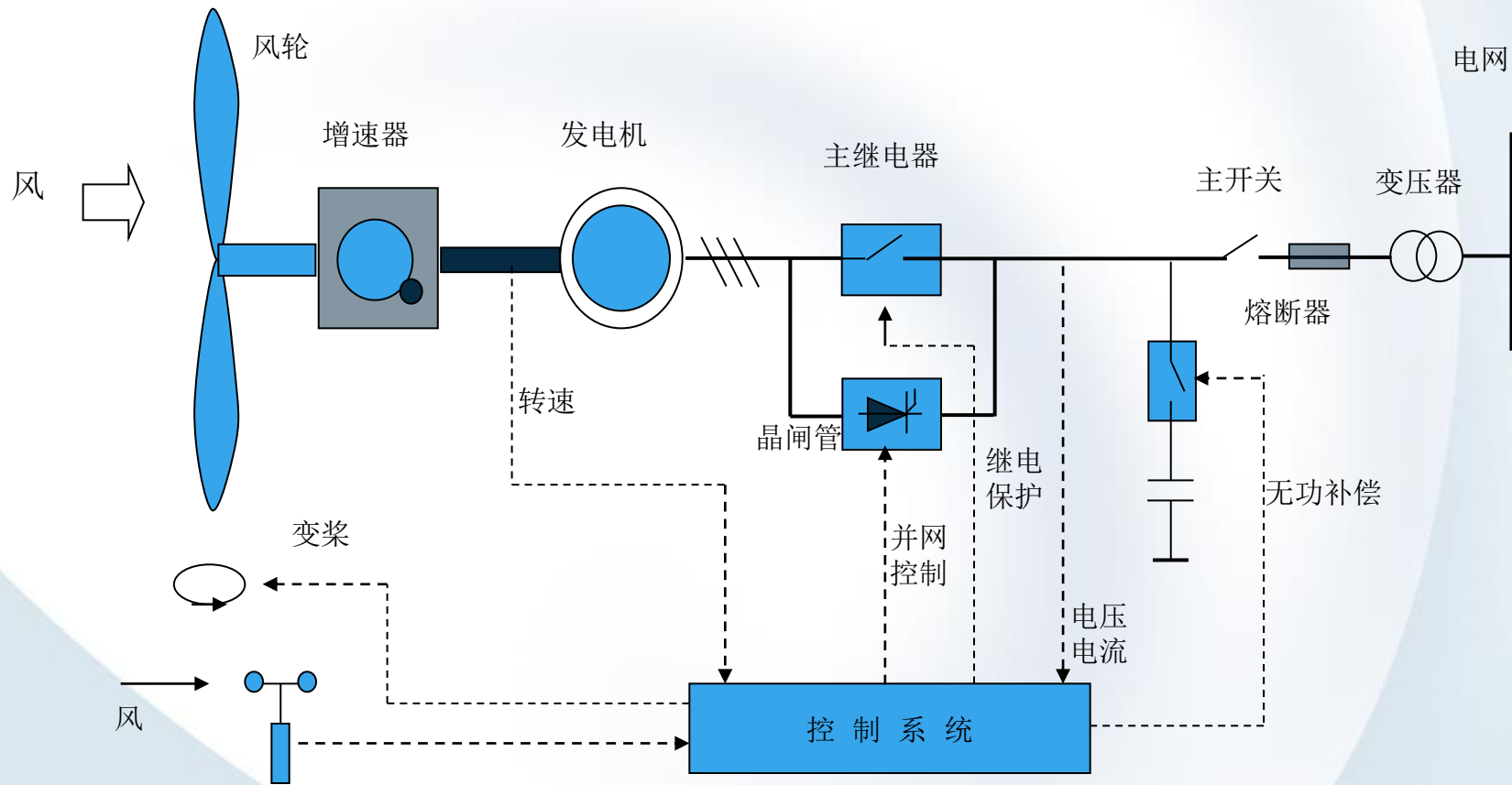
- 亚同步，同步速，超同步

- $n < n_1$ （假设 $n_1$ 是定子旋转磁场的同步转速）时，处于**亚同步**运行状态，此时变流器向发电机转子提供交流励磁，发电机由定子发出电能给电网；
    - $n > n_1$ 时，处于**超同步**运行状态，此时发电机同时由定子和转子发出电能给电网，变流器的能量流向为**逆向**；
    - $n = n_1$ 时，处于**同步**状态，此时发电机作为同步电机运行，励磁变流器向转子提供励磁。

## 调节励磁电流是怎么改变无功的？

- **发电机没并网时**，增大励磁电流将增加发电机的转子磁通量，从而引起气隙磁场的增加，气隙磁场增加导致机端电压上升。这一点很好理解吧。
- **发电机与电网连接时**，机端电压可以看作是衡定的。机端电压不变决定了气隙磁场的磁通量不变。这时，发电机定子绕组的电枢反应的去磁作用增强。由于发电机转子的电流是感性的，发电机定子绕组从系统吸收容性电流抵消发电机转子电流增加而产生的磁场。发电机定子绕组吸收容性电流就相当于发出感性电流，发电机就向系统发出感性无功。

# 回顾第一节课：典型的风电机组并网示意图





- 控制系统实现的功能：

- ① 按预先设定的风速值(比如为3~4m/s)自动启动风力发电机组，并通过控制实现并网。
- ② 借助各种传感器自动检测风力发电机组的运行参数及状态，包括风速、风向、风力机风轮转速、发电机转速、发电机温升、发电机输出功率、功率因数、电压、电流等以及从齿轮箱轴承的油温、液压系统的油压等。

- 控制系统实现的功能：

- ③ 各运行工况内的自动发电控制（Automatic Generation Control, AGC）。

- ④ 当风速大于最大运行速度(比如为25m/s)时实现自动停机或故障保护。

- ⑤ 与主控制中心通信：如通过调制解调器与电话线连接。



## • 交流励磁转差功率变换原理

- 定子绕组与电网直接相连；
- 转子绕组通过变流器供以频率、幅值、相位都可改变的三相低频励磁电流；
- 电机的转速改变时，通过变流器调节转子的励磁电流频率来改变转子磁势的旋转速度，发电系统便可做到变速恒频运行；
- 发电机是通过对其转差频率的控制，来实现发电机的双馈调速；

# 双馈风机的特点

## ◆ DFIG的优势:

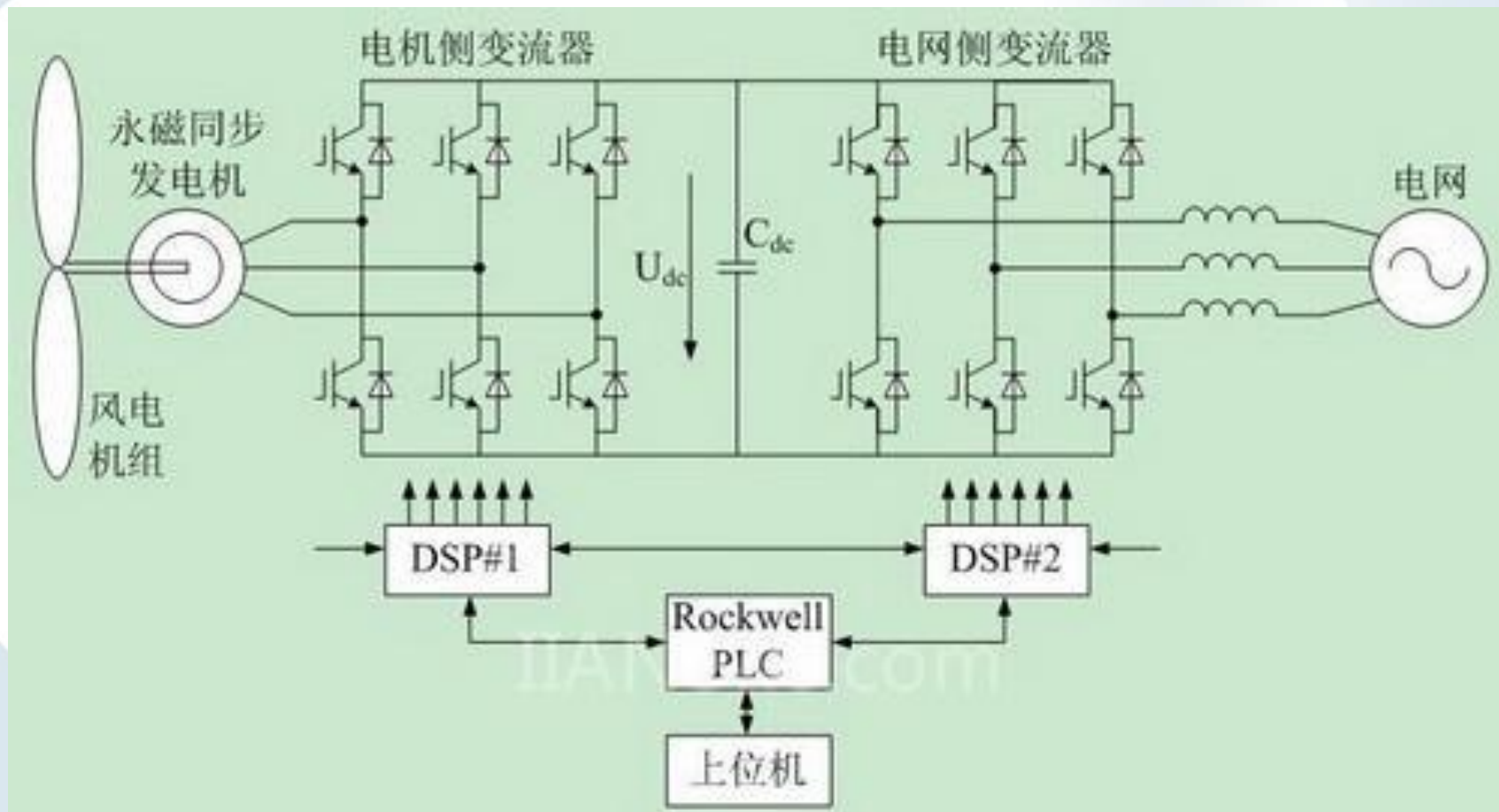
**转子励磁电流的幅值、相位、频率均可调**

**有功功率、无功功率均可调**

**可实现变速恒频运行，适用于风力、潮汐等绿色发电领域**

**可实现与电网的柔性并网，并网特性优良**

### 三、永磁直驱同步风力发电机PMSG



永磁直驱同步发电机结构及并网示意图

### 三、永磁直驱同步风力发电机PMSG

- 永磁直驱风机结构

- 与双馈风机相比，两者的最大区别在于不同的传动、发电结构，亦称无齿轮风力发动机。
- 发电机采用多极电机与桨叶直接连接进行驱动的方式，免去齿轮箱这一传统部件。
- 永磁直驱风机更能适应低风速，且能耗较少、后续维护成本低。

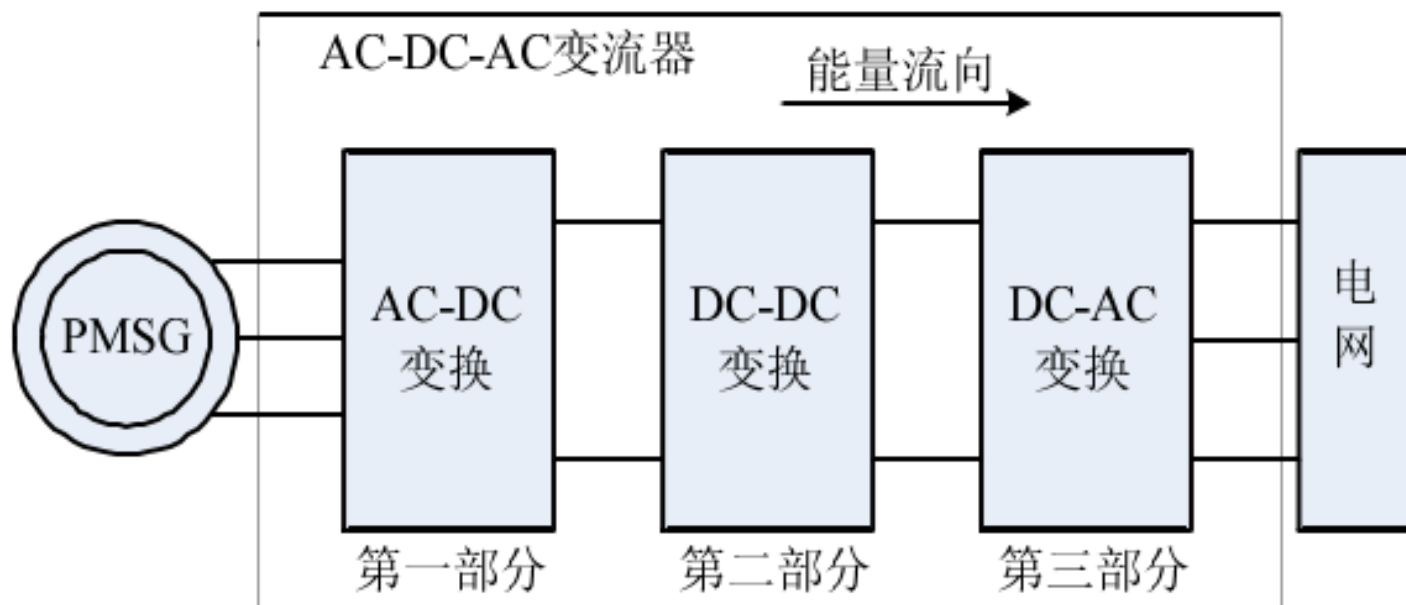
我国低风速的三类风区占到全部风能资源的50%左右，更适合使用永磁直驱式风电机组。

## ■ 永磁直驱风机PMSG

- 永磁直驱发电机：在传动链中不含有增速齿轮箱，齿轮箱是双馈风力发电机组最容易出故障的部件。
- 永磁直驱发电机是增加磁极对数从而使得电机的额定转速下降，这样就不需要增速齿轮箱，故名“**直驱**”。
- 风轮吸收风能转化为机械能通过主轴传递给发电机发电，发出的电通过**全功率变流器**之后过升压变压器上网。

## • 全功率变换原理

- 直驱型风电机组需要较大容量的全功率变流器以实现风机的并网控制；
- 主要为交直交变流器（AC-DC-AC converter）；



- 全功率变换原理

- 三部分变流器功能及器件要求：

- AC-DC: 晶闸管，或IGBT（IGCT）；
    - DC-DC: 升压斩波电路，电感储能或电容储能型；
    - DC-AC: IGBT（或IGCT）三相全桥。

# 永磁直驱风机的特点

## ◆ PMSG的优势:

**没有齿轮箱，减少了传动损耗，提高了发电效率**

**省去了齿轮箱及其附件，简化了传动结构，提高了机组的可靠性**

**减少了零部件数量，降低了运行维护成本**

**低电压穿越使得并网点电压跌落时，能够在一定的范围内不间断并网运行，从而维持电网的稳定运行**



## 双馈风机和永磁直驱风机的性能比较分析表

特性	永磁直驱和双馈风机比较	分析
电网兼容性	永磁直驱风机更强	永磁直驱风机具备较强电容补偿、低电压穿越能力，对电网冲击小
维护成本	永磁直驱风机更低	永磁直驱风机省去齿轮箱维修费用
空气动力学性能	永磁直驱式受风速限制较小	永磁直驱风机通过电磁感应原理发电，在额定的低转速下输出功率较大、效率较高
噪音	永磁直驱风机噪音更低	永磁直驱风机省去了齿轮箱，噪音低
效率	永磁直驱风机效率更高，发电效率平均提高5-10%	双馈式风机支持齿轮箱工作，本身也耗电
运输难度	永磁直驱风机运输难度更大	永磁直驱风机体积较大，运输难度更大
电控要求	永磁直驱风机要求更高	永磁直驱风机省去齿轮箱，全功率变流
改进空间	永磁直驱风机改进空间更大	永磁直驱风机技术较新，电子化程度高

## 四、变速风力发电VS恒速恒频风力发电

◆相对于**恒速恒频**风力发电，变速运行的**优点**：

◆**系统效率高**，变转速风力机大大提高了风能利用率，从而提高了风力机的运行效率。

◆**与电网实现柔性连接**，降低风电系统与电网之间的影响，可减少对电网的冲击。

◆**减少阵风冲击对风力机的机械应力**，如阵风时风轮转速增加，把风能余量存储在风轮转动惯量中，风速下降时，把风轮动能重新释放出来。

◆**环保效果好**，低风速时，低转速运行状态，噪声低。

## 四、变速风力发电VS恒速恒频风力发电

- 变速运行的概括：

综上所述，变速恒频方式，即风力发电机组的转速随风速的波动作变速运行，但仍输出恒定频率的交流电，这种方式可**提高风能的利用率**；

但将导致必须**增加**实现变速恒频输出的**电力电子设备**，且变频器的**体积、重量较大**，**成本较高**，**控制较为复杂**。

## 课后感兴趣可自学:

- 风力发电系统的各部分的运行控制原理?
  - 机组主结构及控制系统
  - 励磁变换器结构及原理
  - **DFIG**控制（机侧变流器控制）
  - 网侧变流器控制
  - 变桨机构及其控制
  - 偏航机构及其控制
  - 其他机构及控制、保护



## 2.4 大规模风电及海上风电场关键问题

- ◆ 海上风电场多指水深10米左右的近海风电。
- ◆ 与陆上风电场相比，**海上风电场优点**主要是：
  - ◆ 1) 不占用土地资源
  - ◆ 2) 基本不受地形地貌影响
  - ◆ 3) 风速更高，风电机组单机容量更大（3~5MW）
  - ◆ 4) 年利用小时数更高。
- ◆ 但是，海上风电场**建设的难度较大**，建设成本一般是陆上风电场的2~3倍。

## 2.4 大规模风电及海上风电场关键问题



荒漠风电场On-Shore



海上风电场Off-Shore

- ◆ 虽然，单台风电机组的容量已经能达到7MW，风电场一般安装有成百上千台风电机组，在实际计算中详细模拟每一台风电机组的特性工作量大、效率低。
- ◆ 如何研究适合于工程需求的风电场等值方法，在保证计算精度的前提下提高工作效率？

## 一、风电机组的电气接线

- 风电场安装的风电机组，除了风力机和发电机以外，还包括电力电子变流器（有时也称为变频器）和对应的机组升压变压器。
- 目前，风电场的主流风力发电机本身输出电压为690V，经过机组升压变压器将电压升高到10kV或35kV。

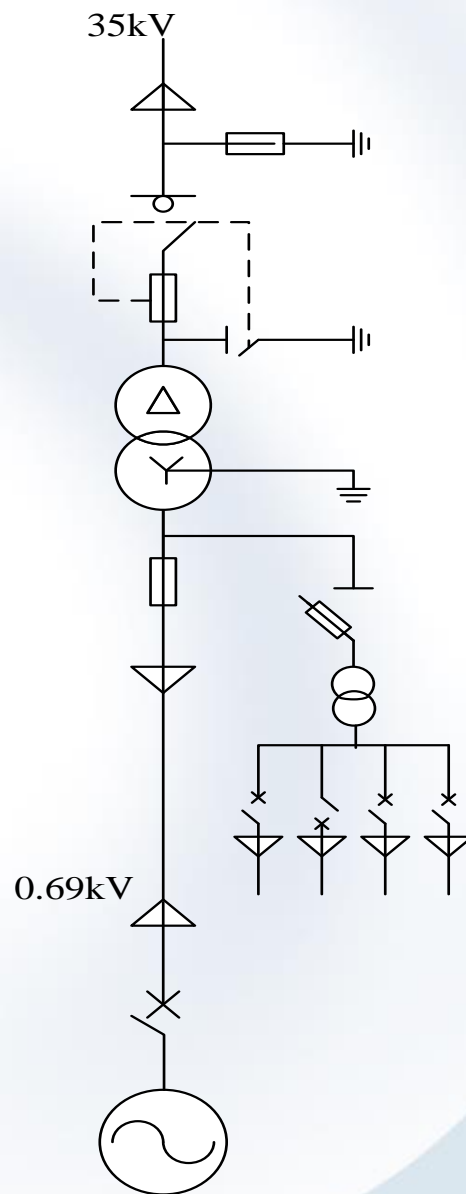


# 一、风电机组的电气接线

- 风电机组和变流器、变压器的接线形式：

- 一般可把电力电子变流器和风力发电机看作一个整体，这样风电机组的接线大都采用单元接线。

- 一般情况下，多采用一机一变，即一台风电机组配备一台变压器。

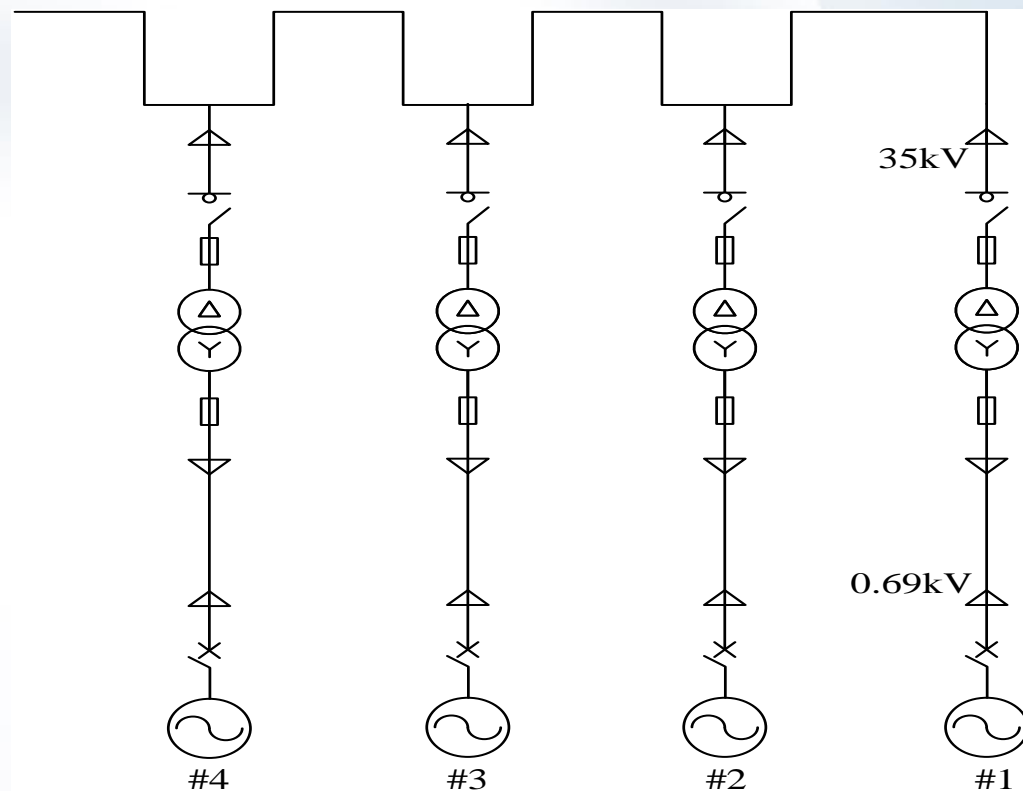




# 一、风电机组的电气接线

- 集电环节及其接线：

- 集电系统将风电机组生产的电能按组收集起来
- 一般每一组3~8台风电机组的集电变压器集中放在一个箱式变电所中
- 每一组的多台风电机组输出，一般可在箱式变电所中各集电变压器的高压侧由电力电缆直接并联

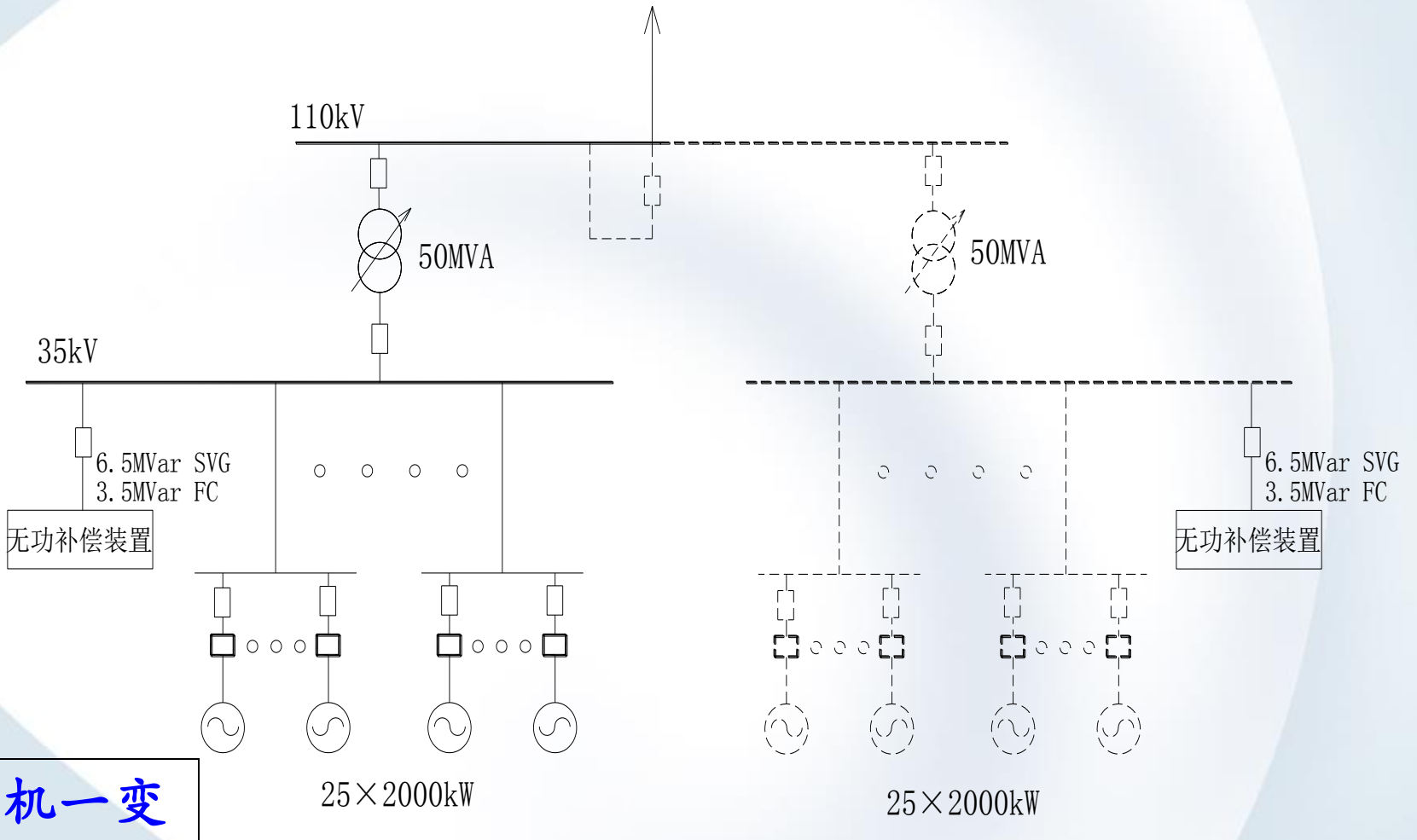


- 风电场集电环节的接线多为单母线分段接线。

# 一、风电机组的电气接线

- 升压变电站的主接线：
  - 升压变电站的主变压器将集电系统汇集的电能再次升高电压。
  - 达到一定规模的风电场一般可将电压升高到110kV或220kV接入电力系统。对于模更大的风电场，例如百万千瓦级的特大型风电场，可能需要进一步升高到500kV或更高。
- 风电场升压站的主接线多为单母线或单母线分段接线，取决于风电机组的分组数目。对于规模很大的特大型风电场，可以考虑双母线等接线形式。

包一热联络变110kV侧



某50MW\*2风电场电气主接线示意图

## 二、大规模风电场等值建模关键问题

### • 1. 稳态等值

#### – 单机倍乘模型

- 机组类型完全相同
- 机组参数完全相同
- 排列位置合理

#### – 考虑尾流效应的风电场模型

- 在风电场中，坐落在下风向的风电机组的风速低于坐落在上风向的风电机组的风速，风电机组相距越近，前面风电机组对后面风电机组风速的影响越大，这种现象称为**尾流效应(Wake Effect)**。

◆风经过风电机组后，风电机组吸收了风中的部分能量，由于风的能量直接的反映于风速，因此会导致风速的下降。

◆尾流造成损失的典型值是10%，尾流损失最小是2%，最大可达30%，具体原因包括：

地形地貌

机组间的距离

风的湍流强度不同

◆描述尾流效应的数学模型：

◆Jensen模型（平坦地形）

◆Lissaman模型（复杂地形）

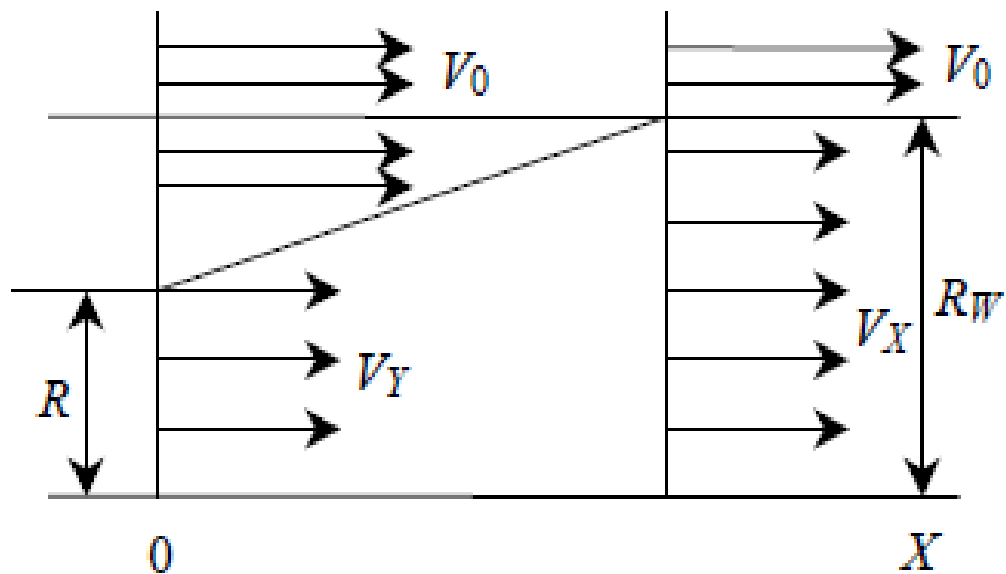
## • Jensen模型

$$V_X = V_0 \left[ 1 - \left( 1 - \sqrt{1 - C_T} \right) \left( \frac{R}{R + KX} \right)^2 \right]$$

$$\left( 1 - \sqrt{1 - C_T} \right) \left( \frac{R}{R + KX} \right)^2 = d$$

$$K = k_w (\sigma_G + \sigma_0) / U$$

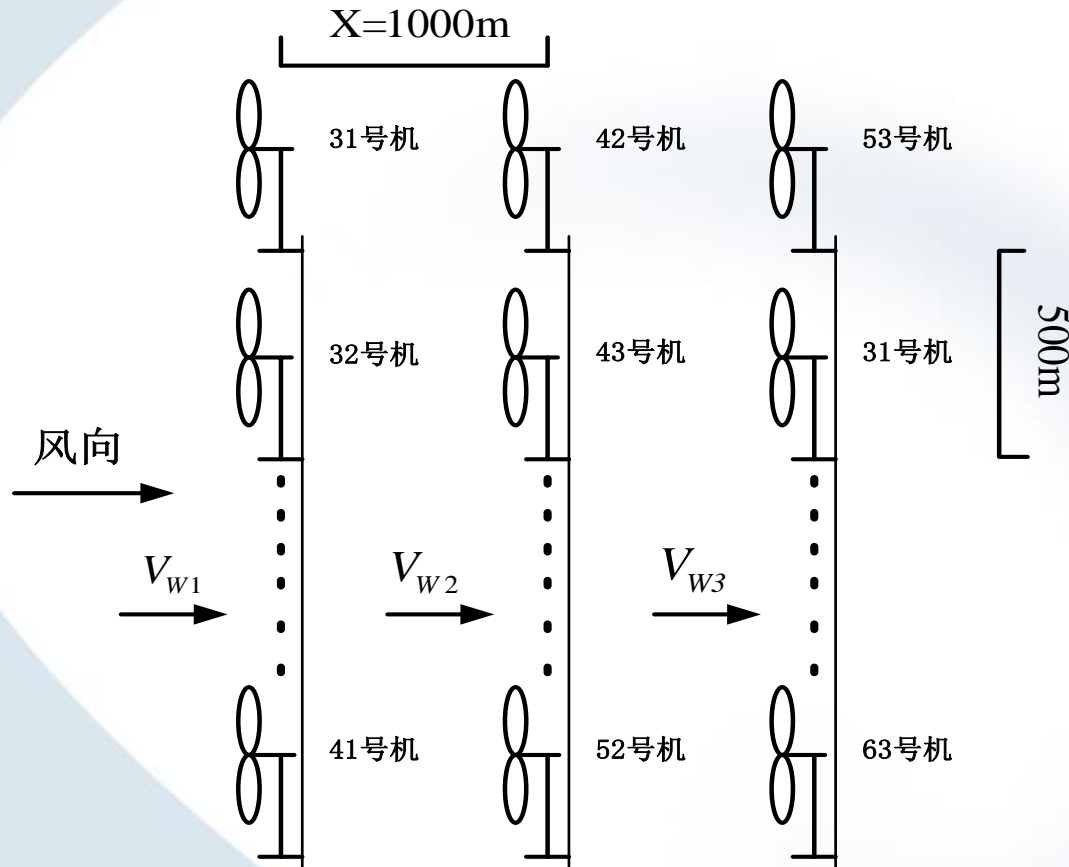
$$k_w = \frac{0.5}{\ln(h/z)}$$



平坦地形尾流效应模型示意图

式中： $C_T$ 为风电机组的推力系数，一般取 $C_T=0.2$ ； $K$ 为尾流下降系数，与风的湍流强度成正比； $d$ 为风速下降系数； $\sigma_G$ 为风力发电机组产生湍流的均方差，取 $\sigma_G=0.08U$ ； $\sigma_0$ 为风力发电机组产生的自然湍流的均方差，一般取 $\sigma_0=0.12U$ ； $U$ 为平均风速； $k_w$ 为经验常数； $R_w$ 为后排受影响范围； $h$ 为风力机轮毂高度，取为80米； $z$ 风电场地表粗糙度，一般取为0.004；沿集电电缆方向相邻风机之间的距离为 $R$ ，相邻两列风机之间的距离为 $X$ 。

# 例题



$$V_{W2} = V_{W1} \left[ 1 - \left( 1 - \sqrt{1 - C_T} \right) \left( \frac{R}{R + KX} \right)^2 \right]$$

$$V_{W3} = V_{W2} \left[ 1 - \left( 1 - \sqrt{1 - C_T} \right) \left( \frac{R}{R + KX} \right)^2 \right]$$

取推力系数  $C_T=0.2$ ，尾流下降系数  $K=0.125$ ，当第一排风机的风速  $V_{W1}$  为额定风速  $10.4\text{m/s}$  时，由上述公式得：

$$V_{W2} = 9.71\text{m/s}$$

$$V_{W3} = 9.07\text{m/s}$$

风场风机布置与风速尾流效应计算

## ◆2.动态等值

### ◆1) 聚合方法

聚合方法是以减少风电场内风电机组数目为目的，等值风电机组的模型结构保留或部分保留原有风电机组的模型结构；



## ◇ 动态等值

### ◇ 2) 降阶方法

降阶方法是以减少风电场模型阶数为目的，一般采用系统理论及数学的方法（例如，奇异摄动理论、平衡理论、积分流形理论）对风电场模型的微分方程进行降阶、化简。

## ◆恒速风电机组的风电场动态等值

- ◆1) 基于传递函数的参数辨识方法及最小二乘法求解风电机组的惯性时间常数、阻抗以及转差率等风电场等值参数。
- ◆2) 单机表征法，即把风电场等值成一台风力机和一台发电机，或保留所有风力机和风速模型，并以叠加的机械转矩作为等值发电机的输入。

- 变速风电机组的风电场动态等值

- 1) 单机表征法

- ◆把风电场等值成一台等值风电机组(简称单机表征法)，其容量等于所有风电机组容量之和，然而对于大型风电场，风电场内风速分布不均匀，风电机组处于不同的运行点，因此使用一台等值风电机组的双馈机组风电场模型通常会产生较大的误差；

- 变速风电机组的风电场动态等值

- 2) 简化的转速-功率特性一阶线性模型

- ◆ 该模型假定风电机组的风能利用系数取最大值；而且忽略桨距角的控制；

- ◆ 该方法采用了简化模型，等值模型的精度不高；而且该方法改变了原有风电机组模型的结构，使得该方法难以在常用电力系统仿真软件上实现；

- 变速风电机组的风电场动态等值

- 3) 按风速分类法

- ◆根据风速对风电机组进行分群，对同群的风电机组进行合并等值成一台风电机组，从而得到多台风电机组表征的风电场等值模型(简称风速分类法)。该方法建立的等值模型精度较高，但是当风电场内风电机组风速差异较大时，等值风电机组的数量会增加，将导致仿真时间较长。

1、风力发电系统是否只有“风能-机械能-电能”的转换原理？

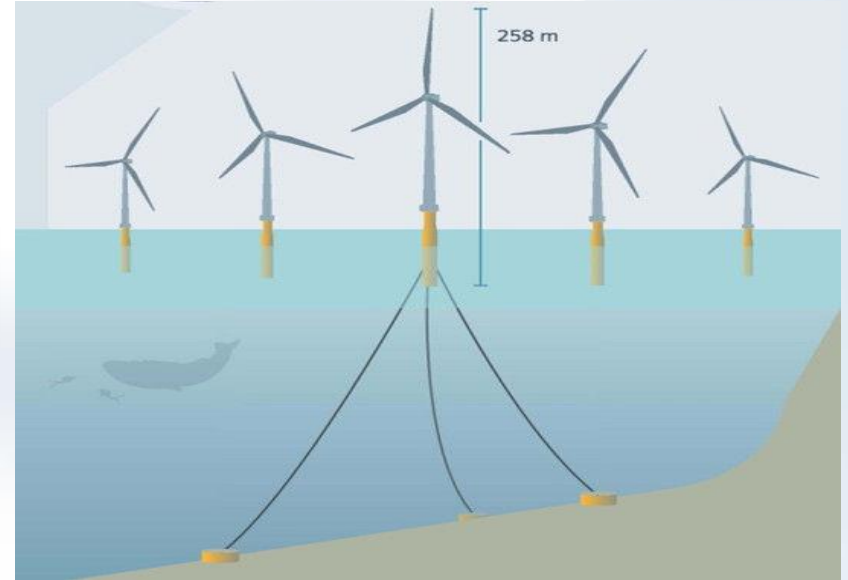
正常使用主观题需2.0以上版本雨课堂

作答

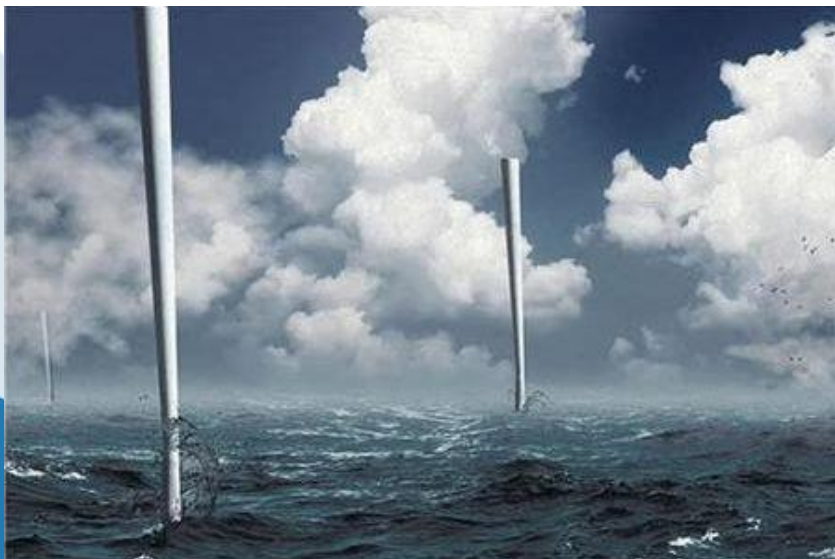
# 其他类型风电



摩天楼风电  
无叶片风机



浮式风机  
UFO风机





# 其他类型风电

## TUD 的 EWICON

利用风力将电荷带动到高电势区域，整个过程克服电场力做功，将电荷动能转化成电能。





## 第二章 小结

- ◆ 风力发电基本原理
- ◆ 风力机能量转换过程，**Betz理论**、**Betz极限**
- ◆ 风力发电机主要特性系数
  - ◆ 风能利用系数、叶尖速比、桨距角
- ◆ 恒速风力发电、变速变桨技术
  - ◆ 变速运行的优点
- ◆ 双馈风机**DFIG**、永磁直驱风机**PMSG**特点
- ◆ 尾流效应概念
  - ◆ 大规模风场稳态、动态等值

